



Superior Clamping and Gripping



제품 정보

기둥 조립 시스템 증공 기둥 SLH

SLH

기둥 조립 시스템 중공 기둥

모듈형. 강건. 유연성.

SAS

기둥, 경질 크롬 도금, 연마

적용분야

SCHUNK Montageautomation의 시스템 모듈 구축용, 모든 종류의 청결한 환경 또는 지지분한 환경에 적합. 수많은 클램핑 엘리먼트가 기둥과 지지 플레이트의 매니폴드 결합을 보장합니다.

귀사의 이점

강철 기둥 높은 강성 및 진동 없는 동작
정밀한 형태 및 위치 허용 값 긴 기둥과 사용 시에도 높은 정밀도
여러 개의 기둥 지름 시스템 전체의 간섭 윤곽 최소화



옵션 및 특별 정보

SCHUNK는 귀사의 조립용 기둥을 고객맞춤형 길이로도 제공합니다. 문의해 주십시오.

애플리케이션 예제



① VEH 조정 유닛

② 기둥 조립 시스템

③ 미디어 선로

SCHUNK는 더 많은 것을 제공합니다...

다음 구성품은 제품을 더욱 더 생산적으로 만들어 줍니다 - 최고의 기능, 유연성, 신뢰성, 그리고 생산 제어를 위해 적합한 추가품입니다.



LM 공압식 선형 모듈



KLM 공압식 선형 모듈



CLM 공압식 선형 모듈



전기 리니어 모듈 ELM

① 이들 제품에 대한 자세한 내용은 다음 제품 페이지나 schunk.com에서 확인할 수 있습니다.

SLH 20

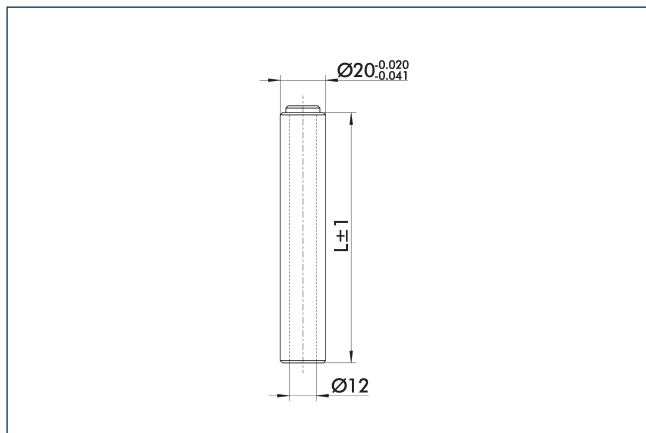
기둥 조립 시스템 중공 기둥



기술 데이터

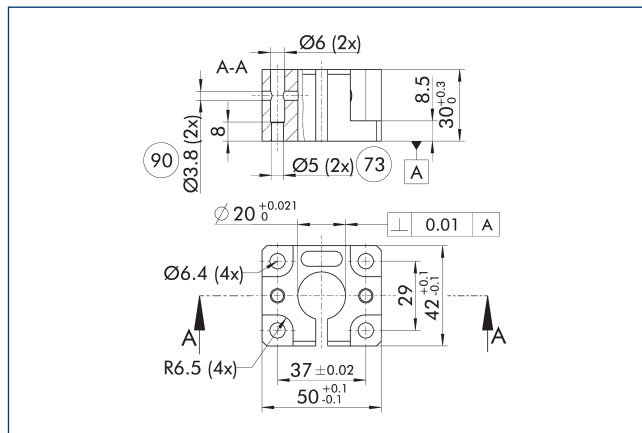
설명	ID	재료	길이	기둥 지름
			[mm]	[mm]
SLH 20-0100	0313620	강철	100	20
SLH 20-0110	0313621	강철	110	20
SLH 20-0120	0313622	강철	120	20
SLH 20-0130	0313623	강철	130	20
SLH 20-0140	0313624	강철	140	20
SLH 20-0150	0313625	강철	150	20
SLH 20-0160	0313626	강철	160	20
SLH 20-0170	0313627	강철	170	20
SLH 20-0180	0313628	강철	180	20
SLH 20-0190	0313629	강철	190	20
SLH 20-0200	0313630	강철	200	20
SLH 20-0210	0313631	강철	210	20
SLH 20-0220	0313632	강철	220	20
SLH 20-0230	0313633	강철	230	20
SLH 20-0240	0313634	강철	240	20
SLH 20-0250	0313635	강철	250	20
SLH 20-0260	0313636	강철	260	20
SLH 20-0270	0313637	강철	270	20
SLH 20-0280	0313638	강철	280	20
SLH 20-0290	0313639	강철	290	20
SLH 20-0300	0313640	강철	300	20
SLH 20-0310	0313641	강철	310	20
SLH 20-0320	0313642	강철	320	20
SLH 20-0330	0313643	강철	330	20
SLH 20-0340	0313644	강철	340	20
SLH 20-0350	0313645	강철	350	20
SLH 20-0360	0313646	강철	360	20
SLH 20-0370	0313647	강철	370	20
SLH 20-0380	0313648	강철	380	20
SLH 20-0390	0313649	강철	390	20
SLH 20-0400	0313650	강철	400	20
SLH 20-0410	0313651	강철	410	20
SLH 20-0420	0313652	강철	420	20
SLH 20-0430	0313653	강철	430	20
SLH 20-0440	0313654	강철	440	20
SLH 20-0450	0313655	강철	450	20
SLH 20-0460	0313656	강철	460	20
SLH 20-0470	0313657	강철	470	20
SLH 20-0480	0313658	강철	480	20
SLH 20-0490	0313659	강철	490	20
SLH 20-0500	0313660	강철	500	20

중공 기동 SLH



중공 기동 SLH는 고객맞춤형 개별 길이로 주문할 수 있습니다.

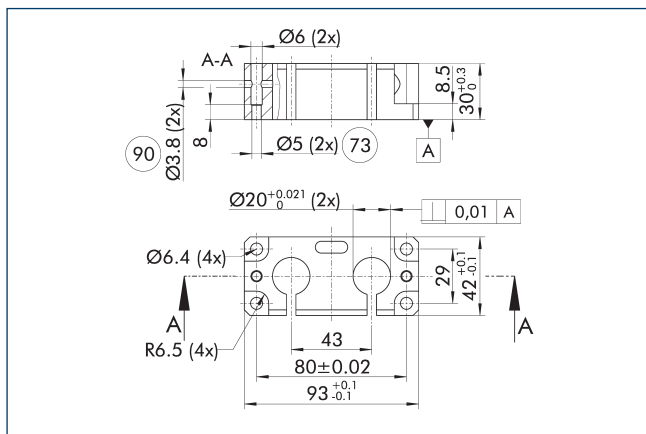
단일 베이스 지지대, SOE 20



⑦③ 센터링 핀에 맞춤 ⑨① 기동 센터링을 위한 보조 구멍
기동 고정용 베이스

설명	ID	기동 지름 [mm]	재료
기동 조립 시스템 베이스 지지 소켓			
SOE 20	0313611	20	알루미늄

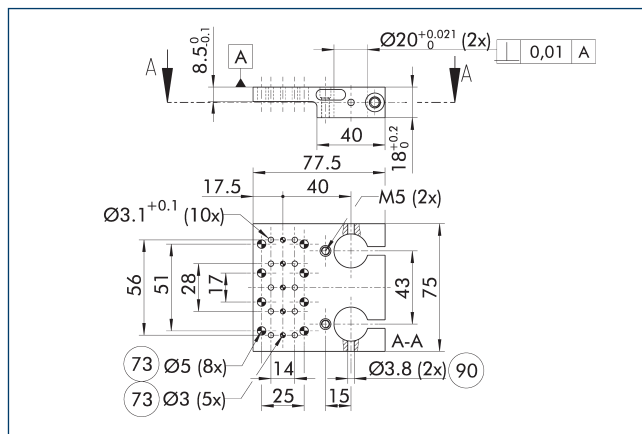
이중 지지대 SOD 20



⑦③ 센터링 핀에 맞춤 ⑨① 기동 센터링을 위한 보조 구멍
기동 고정용 베이스

설명	ID	기동 지름 [mm]	재료
기동 조립 시스템 베이스 지지 소켓			
SOD 20	0313612	20	알루미늄

이중 설치 플레이트, 수평, APDH 20



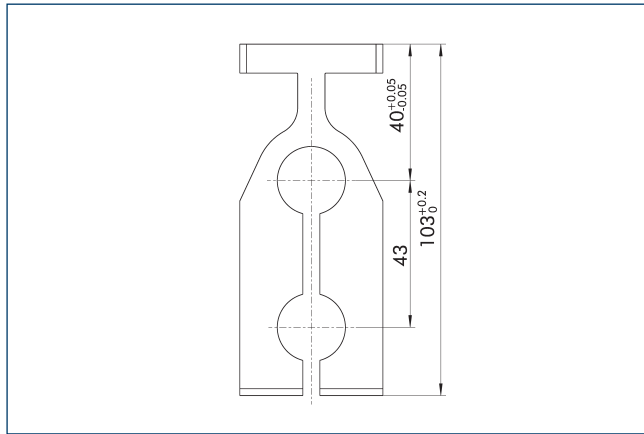
⑦③ 센터링 핀에 맞춤 ⑨① 기동 센터링을 위한 보조 구멍
다양한 모듈의 수평 연결 또는 기동 조립 시스템의 고객맞춤형 조립용 설치 플레이트

설명	ID	기동 지름 [mm]	재료
기동 조립 시스템 설치 플레이트			
APDH 20	0313614	20	알루미늄

SLH 20

기둥 조립 시스템 중공 기둥

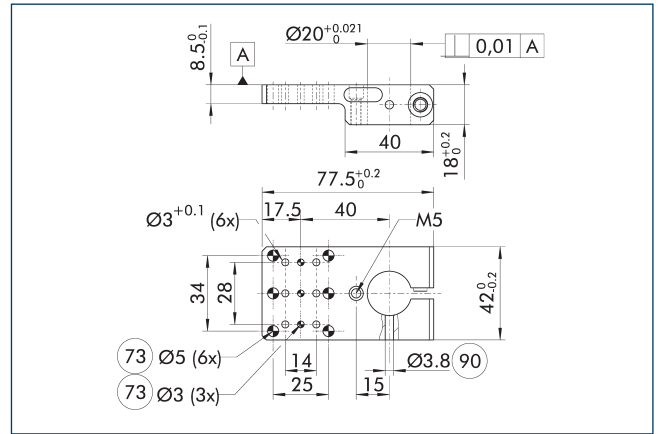
이중 설치 플레이트, 수직, APDV 20



다양한 모듈의 수직 연결 또는 기둥 조립 시스템의 고객맞춤형 조립용 설치 플레이트

설명	ID	기둥 지름 [mm]	재료
기둥 조립 시스템 설치 플레이트			
APDV 20	0313616	20	알루미늄

단일 설치 플레이트, 수평, APEH 20

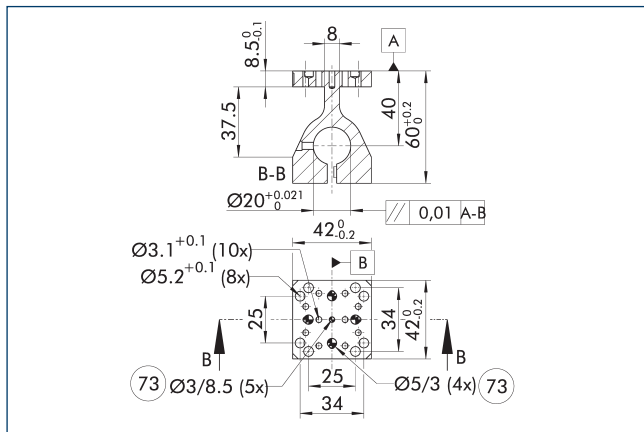


⑦3 센터링 핀에 맞춤 ⑨0 기둥 센터링을 위한 보조 구멍

다양한 모듈의 수평 연결 또는 기둥 조립 시스템의 고객맞춤형 조립용 설치 플레이트

설명	ID	기둥 지름 [mm]	재료
기둥 조립 시스템 설치 플레이트			
APEH 20	0313613	20	알루미늄

단일 설치 플레이트, 수직, APEV 20

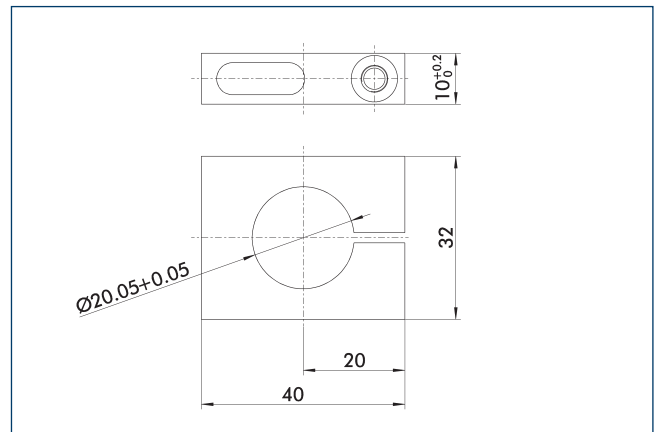


⑦3 센터링 핀에 맞춤

다양한 모듈의 수직 연결 또는 기둥 조립 시스템의 고객맞춤형 조립용 설치 플레이트

설명	ID	기둥 지름 [mm]	재료
기둥 조립 시스템 설치 플레이트			
APEV 20	0313615	20	알루미늄

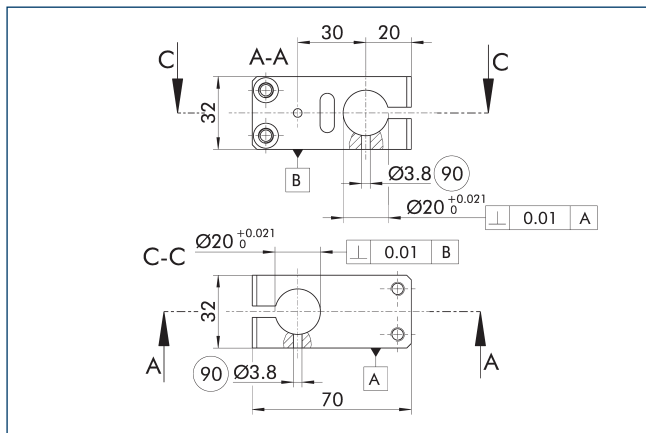
조정 링 STR 20



구조적인 엘리먼트의 정확한 위치 결정을 위한 세트 칼라

설명	ID	기둥 지름 [mm]	재료
기둥 조립 시스템 설치 칼라			
STR 20	0313617	20	알루미늄

크로스 커넥터 KVB 20

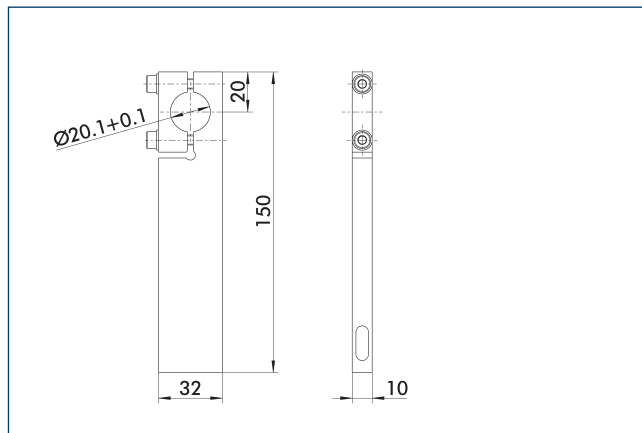


90 기동 센터링을 위한 보조 구멍

직각 연장 이형 구현을 위한 크로스 커넥터

설명	ID	기동 지름 [mm]	재료
기동 조립 시스템 크로스 커넥터			
KVB 20	0313618	20	알루미늄

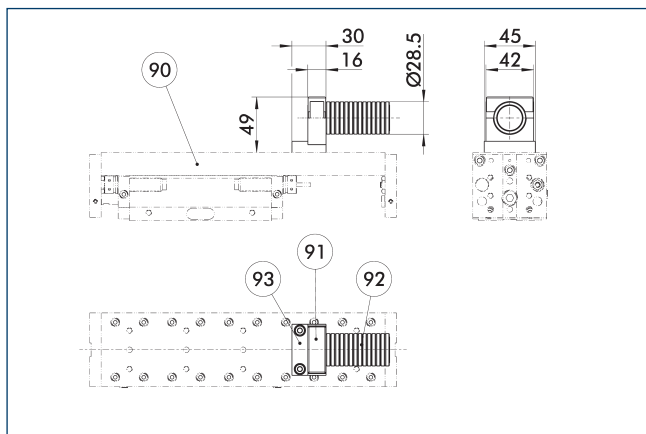
설치 플레이트, MPL 20



기동 조립 시스템의 연장 및 지지용 설치 플레이트

설명	ID	기동 지름 [mm]	재료
기동 조립 시스템 설치 플레이트			
MPL 20	0313619	20	알루미늄

미디어 선로 호스 모듈 Ø 21



90 리니어 모듈

92 튜브 MFS

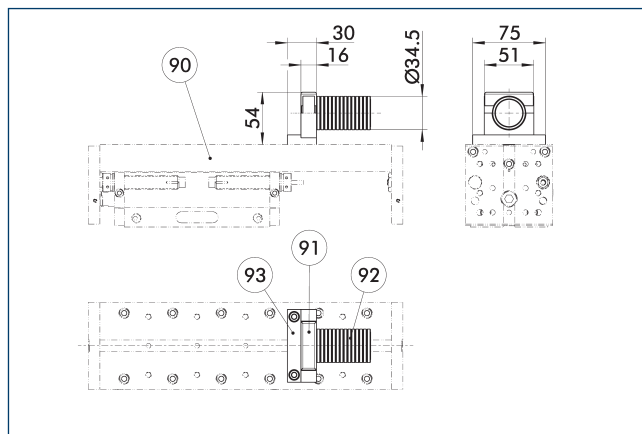
91 튜브 고정 장치 MFB

93 튜브 플레이트 SPL

SCHUNK 표준 모듈에 대한 직접 설치가 있는 미디어 선로

설명	ID	
기동 조립 시스템 미디어 피드 스루		
MFB 21	0313676	
MFS 21	0313678	
SPL 50	0313692	

미디어 선로 호스 모듈 Ø 29



90 리니어 모듈

92 튜브 MFS

91 튜브 고정 장치 MFB

93 튜브 플레이트 SPL

SCHUNK 표준 모듈에 대한 직접 설치가 있는 미디어 선로

설명	ID	
기동 조립 시스템 미디어 피드 스루		
MFB 29	0313677	
MFS 29	0313679	
SPL 200	0313693	

SLH 35

기동 조립 시스템 중공 기동



기술 데이터

설명	ID	재료	길이 [mm]	기동 지름 [mm]
SLH 35-0100	0313800	강철	100	35
SLH 35-0110	0313801	강철	110	35
SLH 35-0120	0313802	강철	120	35
SLH 35-0130	0313803	강철	130	35
SLH 35-0140	0313804	강철	140	35
SLH 35-0150	0313805	강철	150	35
SLH 35-0160	0313806	강철	160	35
SLH 35-0170	0313807	강철	170	35
SLH 35-0180	0313808	강철	180	35
SLH 35-0190	0313809	강철	190	35
SLH 35-0200	0313810	강철	200	35
SLH 35-0210	0313811	강철	210	35
SLH 35-0220	0313812	강철	220	35
SLH 35-0230	0313813	강철	230	35
SLH 35-0240	0313814	강철	240	35
SLH 35-0250	0313815	강철	250	35
SLH 35-0260	0313816	강철	260	35
SLH 35-0270	0313817	강철	270	35
SLH 35-0280	0313818	강철	280	35
SLH 35-0290	0313819	강철	290	35
SLH 35-0300	0313820	강철	300	35
SLH 35-0310	0313821	강철	310	35
SLH 35-0320	0313822	강철	320	35
SLH 35-0330	0313823	강철	330	35
SLH 35-0340	0313824	강철	340	35
SLH 35-0350	0313825	강철	350	35
SLH 35-0360	0313826	강철	360	35
SLH 35-0370	0313827	강철	370	35
SLH 35-0380	0313828	강철	380	35
SLH 35-0390	0313829	강철	390	35
SLH 35-0400	0313830	강철	400	35
SLH 35-0410	0313831	강철	410	35
SLH 35-0420	0313832	강철	420	35
SLH 35-0430	0313833	강철	430	35
SLH 35-0440	0313834	강철	440	35
SLH 35-0450	0313835	강철	450	35
SLH 35-0460	0313836	강철	460	35
SLH 35-0470	0313837	강철	470	35
SLH 35-0480	0313838	강철	480	35
SLH 35-0490	0313839	강철	490	35
SLH 35-0500	0313840	강철	500	35
SLH 35-0510	0313841	강철	510	35
SLH 35-0520	0313842	강철	520	35
SLH 35-0530	0313843	강철	530	35

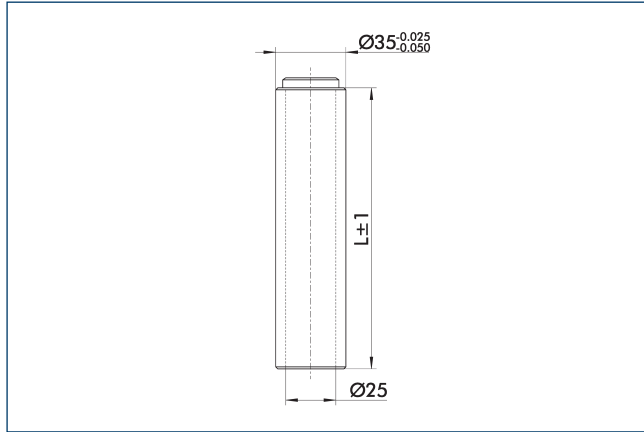
기술 데이터

설명	ID	재료	길이	기둥 지름
SLH 35-0540	0313844	강철	540	35
SLH 35-0550	0313845	강철	550	35
SLH 35-0560	0313846	강철	560	35
SLH 35-0570	0313847	강철	570	35
SLH 35-0580	0313848	강철	580	35
SLH 35-0590	0313849	강철	590	35
SLH 35-0600	0313850	강철	600	35
SLH 35-0610	0313851	강철	610	35
SLH 35-0620	0313852	강철	620	35
SLH 35-0630	0313853	강철	630	35
SLH 35-0640	0313854	강철	640	35
SLH 35-0650	0313855	강철	650	35
SLH 35-0660	0313856	강철	660	35
SLH 35-0670	0313857	강철	670	35
SLH 35-0680	0313858	강철	680	35
SLH 35-0690	0313859	강철	690	35
SLH 35-0700	0313860	강철	700	35
SLH 35-0710	0313861	강철	710	35
SLH 35-0720	0313862	강철	720	35
SLH 35-0730	0313863	강철	730	35
SLH 35-0740	0313864	강철	740	35
SLH 35-0750	0313865	강철	750	35
SLH 35-0760	0313866	강철	760	35
SLH 35-0770	0313867	강철	770	35
SLH 35-0780	0313868	강철	780	35
SLH 35-0790	0313869	강철	790	35
SLH 35-0800	0313870	강철	800	35
SLH 35-0810	0313871	강철	810	35
SLH 35-0820	0313872	강철	820	35
SLH 35-0830	0313873	강철	830	35
SLH 35-0840	0313874	강철	840	35
SLH 35-0850	0313875	강철	850	35
SLH 35-0860	0313876	강철	860	35
SLH 35-0870	0313877	강철	870	35
SLH 35-0880	0313878	강철	880	35
SLH 35-0890	0313879	강철	890	35
SLH 35-0900	0313880	강철	900	35
SLH 35-0910	0313881	강철	910	35
SLH 35-0920	0313882	강철	920	35
SLH 35-0930	0313883	강철	930	35
SLH 35-0940	0313884	강철	940	35
SLH 35-0950	0313885	강철	950	35
SLH 35-0960	0313886	강철	960	35
SLH 35-0970	0313887	강철	970	35
SLH 35-0980	0313888	강철	980	35
SLH 35-0990	0313889	강철	990	35
SLH 35-1000	0313890	강철	1000	35

SLH 35

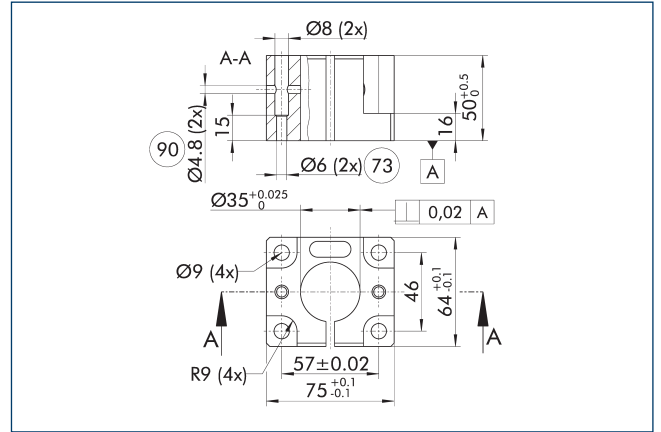
기동 조립 시스템 중공 기동

중공 기동 SLH



중공 기동 SLH는 고객맞춤형 개별 길이로 주문할 수 있습니다.

단일 베이스 지지대, SOE 35



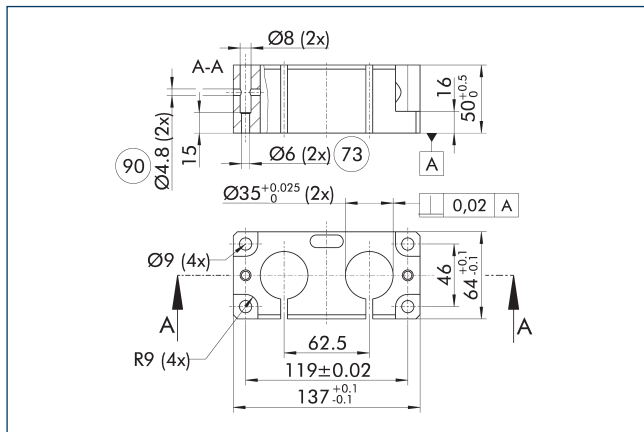
⑦③ 센터링 핀에 맞춤

⑨① 기동 센터링을 위한 보조 구멍

기동 고정용 베이스

설명	ID	기동 지름 [mm]	재료
기동 조립 시스템 베이스 지지 소켓			
SOE 35	0313891	35	알루미늄

이중 지지대 SOD 35



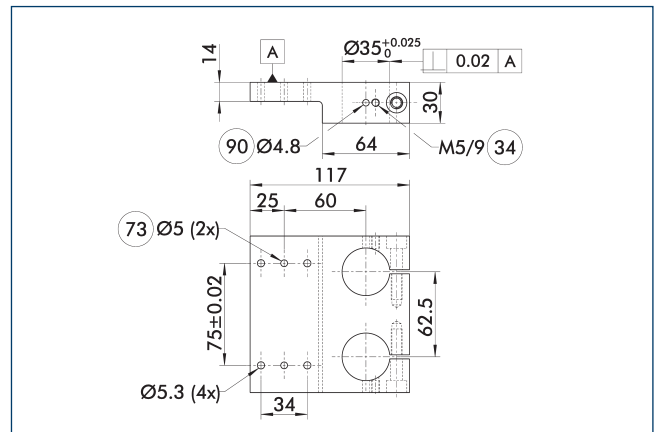
⑦③ 센터링 핀에 맞춤

⑨① 기동 센터링을 위한 보조 구멍

기동 고정용 베이스

설명	ID	기동 지름 [mm]	재료
기동 조립 시스템 베이스 지지 소켓			
SOD 35	0313892	35	알루미늄

이중 설치 플레이트, 수평, AMDH 35



③④ 양쪽에

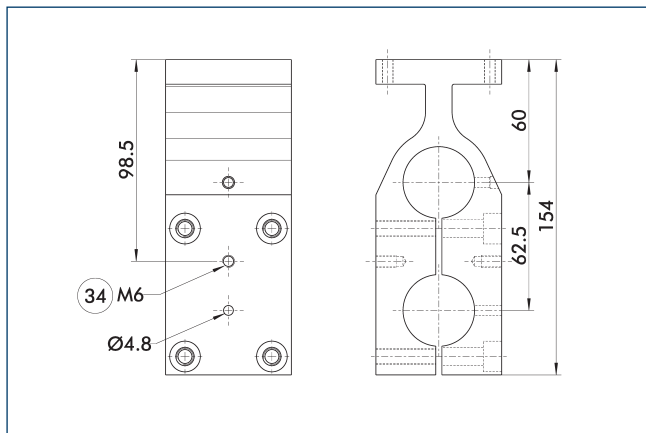
⑨① 기동 센터링을 위한 보조 구멍

⑦③ 센터링 핀에 맞춤

다양한 모듈의 수평 연결 또는 기동 조립 시스템의 고객맞춤형 조립용 설치 플레이트

설명	ID	기동 지름 [mm]	재료
기동 조립 시스템 설치 플레이트			
AMDH 35	0313688	35	알루미늄

이중 설치 플레이트, 수직, AMDV 35

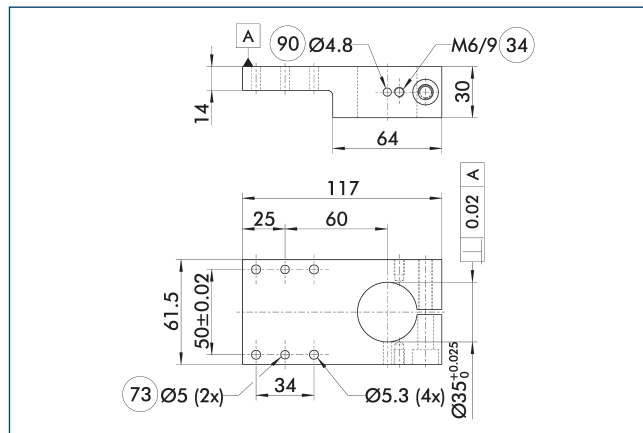


34 양쪽에

다양한 모듈의 수직 연결 또는 기동 조립 시스템의 고객맞춤형 조립용 설치 플레이트

설명	ID	기둥 지름 [mm]	재료
기동 조립 시스템 설치 플레이트			
AMDV 35	0313690	35	알루미늄

단일 설치 플레이트, 수평, AMEH 35



34 양쪽에

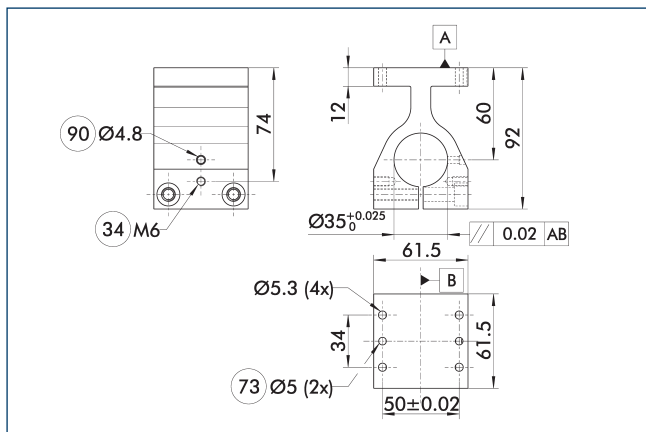
90 기둥 센터링을 위한 보조 구멍

73 센터링 핀에 맞춤

다양한 모듈의 수평 연결 또는 기동 조립 시스템의 고객맞춤형 조립용 설치 플레이트

설명	ID	기둥 지름 [mm]	재료
기동 조립 시스템 설치 플레이트			
AMEH 35	0313687	35	알루미늄

단일 설치 플레이트, 수직, AMEV 35



34 양쪽에

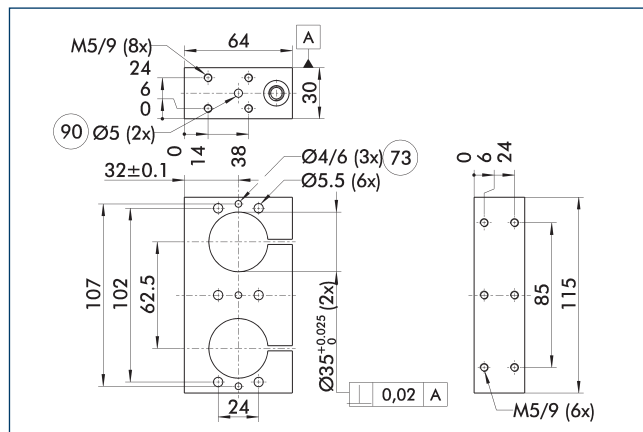
90 기둥 센터링을 위한 보조 구멍

73 센터링 핀에 맞춤

다양한 모듈의 수평 연결 또는 기동 조립 시스템의 고객맞춤형 조립용 설치 플레이트

설명	ID	기둥 지름 [mm]	재료
기동 조립 시스템 설치 플레이트			
AMEV 35	0313689	35	알루미늄

이중 설치 플레이트, 수평, APDA 35



73 센터링 핀에 맞춤

90 기둥 센터링을 위한 보조 구멍

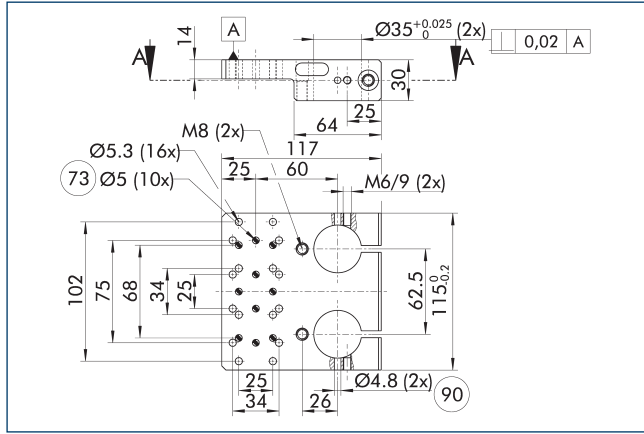
다양한 모듈의 축 연결 또는 기동 조립 시스템의 고객맞춤형 조립용 설치 플레이트

설명	ID	기둥 지름 [mm]	재료
기동 조립 시스템 설치 플레이트			
APDA 35	0313477	35	알루미늄

SLH 35

기동 조립 시스템 중공 기동

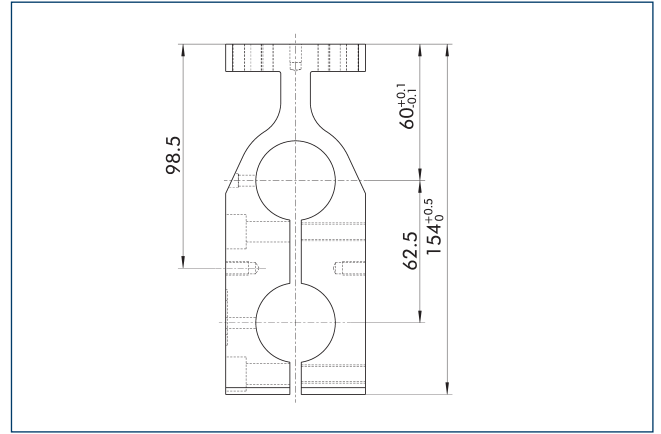
이중 설치 플레이트, 수평, APDH 35



73 센터링 핀에 맞춤 90 기동 센터링을 위한 보조 구멍
 다양한 모듈의 수평 연결 또는 기동 조립 시스템의 고객맞춤형 조립용 설치 플레이트

설명	ID	기동 지름 [mm]	재료
기동 조립 시스템 설치 플레이트			
APDH 35	0313894	35	알루미늄

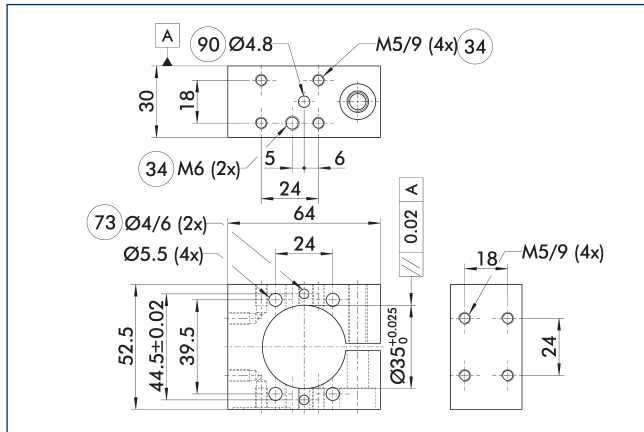
이중 설치 플레이트, 수직, APDV 35



다양한 모듈의 수직 연결 또는 기동 조립 시스템의 고객맞춤형 조립용 설치 플레이트

설명	ID	기동 지름 [mm]	재료
기동 조립 시스템 설치 플레이트			
APDV 35	0313896	35	알루미늄

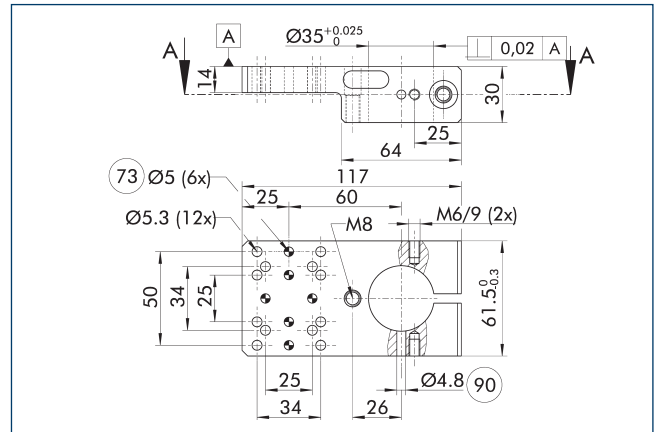
단일 설치 플레이트, 축류, APEA 35



34 양쪽에 90 기동 센터링을 위한 보조 구멍
 73 센터링 핀에 맞춤
 다양한 모듈의 축 연결 또는 기동 조립 시스템의 고객맞춤형 조립용 설치 플레이트

설명	ID	기동 지름 [mm]	재료
기동 조립 시스템 설치 플레이트			
APEA 35	0313686	35	알루미늄

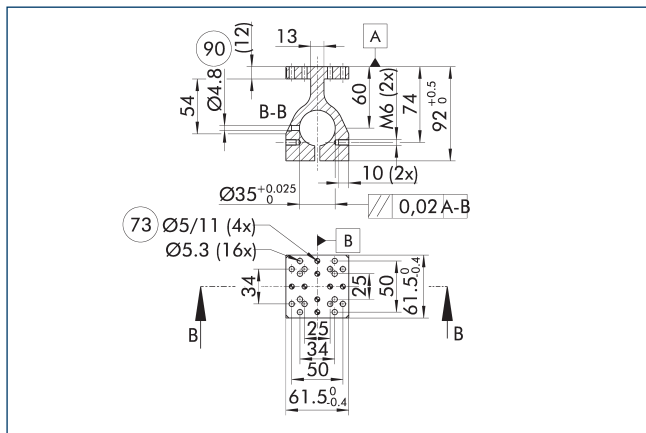
단일 설치 플레이트, 수평, APEH 35



73 센터링 핀에 맞춤 90 기동 센터링을 위한 보조 구멍
 다양한 모듈의 수평 연결 또는 기동 조립 시스템의 고객맞춤형 조립용 설치 플레이트

설명	ID	기동 지름 [mm]	재료
기동 조립 시스템 설치 플레이트			
APEH 35	0313893	35	알루미늄

단일 설치 플레이트, 수직, APEV 35

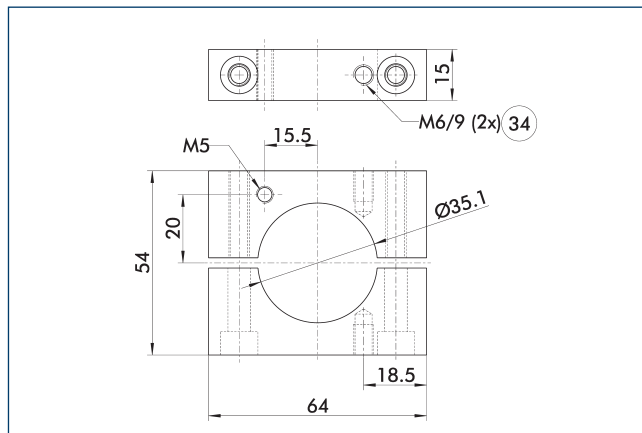


73 센터링 핀에 맞춤 90 기동 센터링을 위한 보조 구멍

다양한 모듈의 수직 연결 또는 기동 조립 시스템의 고객맞춤형 조립용 설치 플레이트

설명	ID	기동 지름	재료
		[mm]	
기동 조립 시스템 설치 플레이트			
APEV 35	0313895	35	알루미늄

조정 링 STG 35

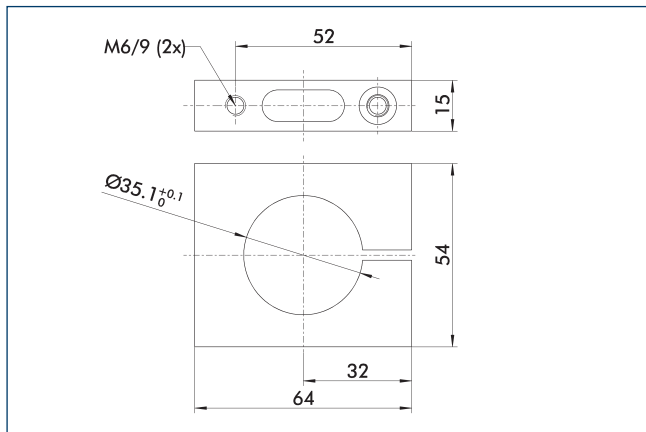


34 양쪽에

구조적인 엘리먼트의 정확한 위치 결정을 위한 세트 칼라

설명	ID	재료
기동 조립 시스템 설치 칼라		
STG 35	0313691	알루미늄

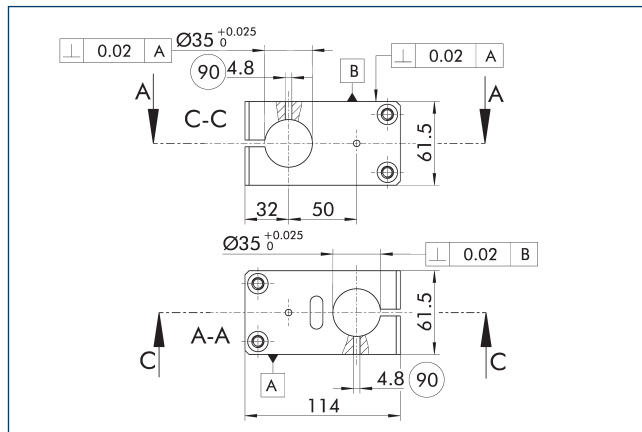
조정 링 STR 35



구조적인 엘리먼트의 정확한 위치 결정을 위한 세트 칼라

설명	ID	기동 지름	재료
		[mm]	
기동 조립 시스템 설치 칼라			
STR 35	0313897	35	알루미늄

크로스 커넥터, KVB 35



90 기동 센터링을 위한 보조 구멍

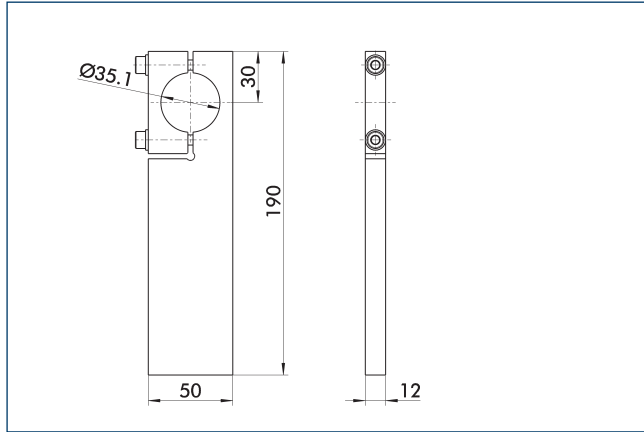
직각 연장 이형 구현을 위한 크로스 커넥터

설명	ID	기동 지름	재료
		[mm]	
기동 조립 시스템 크로스 커넥터			
KVB 35	0313898	35	알루미늄

SLH 35

기동 조립 시스템 중공 기동

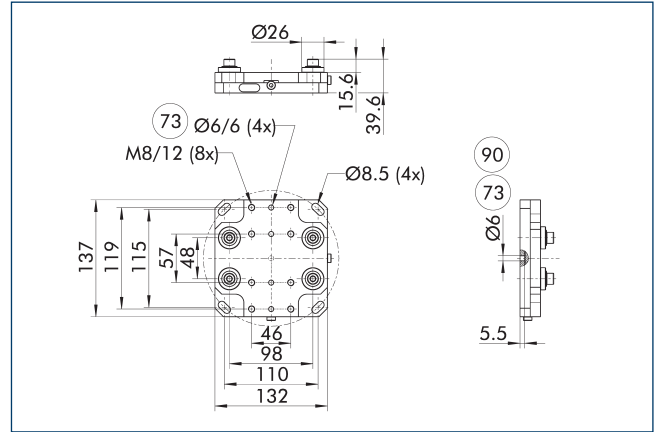
설치 플레이트, MPL 35



기동 조립 시스템의 연장 및 지지용 설치 플레이트

설명	ID	기동 지름 [mm]	재료
기동 조립 시스템 설치 플레이트			
MPL 35	0313899	35	알루미늄

조정 유닛 VEH 35

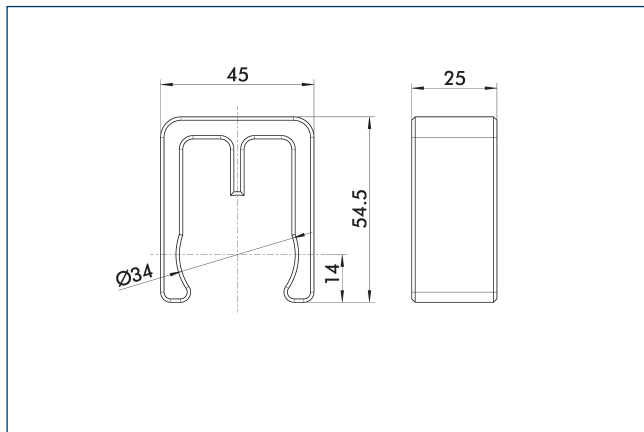


⑦③ 센터링 핀에 맞춤 ⑨① 회전 축으로서의 센터링

마감된 핸들링 어셈블리의 쉬운 정밀 조정을 위한 조정 유닛

설명	ID	조정 범위 XY [mm]	조정 각도 Z [°]
기동 조립 시스템 조정 유닛			
VEH 35	0313513	± 4	± 3

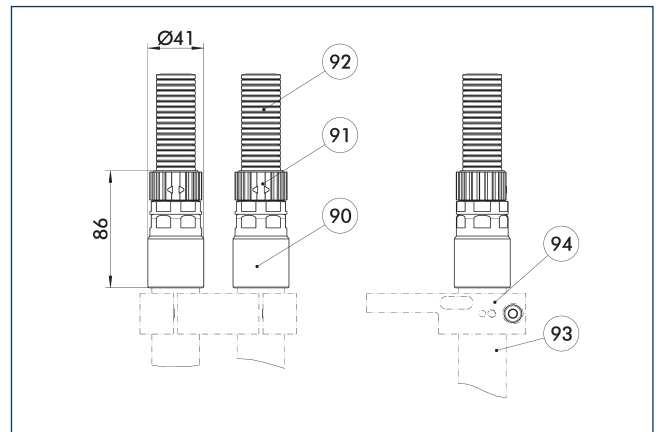
미디어 피딩 클립 MFC 35



기동을 따라 규칙적인 미디어 피딩을 위한 클립

설명	ID
부착 클립	
MFC 35	0313695

미디어 선로 기동 Ø 35

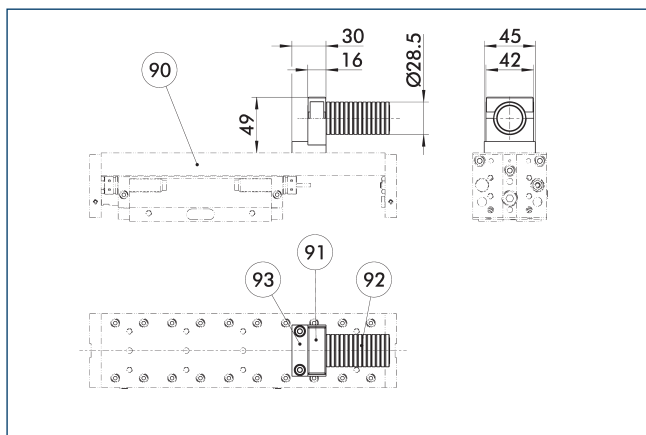


⑨① 캡 MFK ⑨③ 중공 기동 SLH
⑨① 나사 연결 MFV ⑨④ 설치 플레이트
⑨② 튜브 MFS

중공 기동을 통한 공급 라인 피드 스루를 위한 미디어 선로

설명	ID
기동 조립 시스템 미디어 피드 스루	
MFK 35-21	0313696
MFS 21	0313678
MFV 21	0313674

미디어 선로 호스 모듈 Ø 21

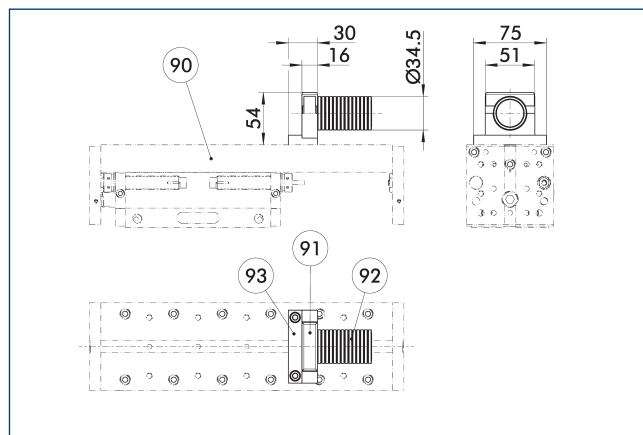


- ⑨0 리니어 모듈
- ⑨1 튜브 고정 장치 MFB
- ⑨2 튜브 MFS
- ⑨3 튜브 플레이트 SPL

SCHUNK 표준 모듈에 대한 직접 설치가 있는 미디어 선로

설명	ID	
기동 조립 시스템 미디어 피드 스루		
MFB 21	0313676	
MFS 21	0313678	
SPL 50	0313692	

미디어 선로 호스 모듈 Ø 29



- ⑨0 리니어 모듈
- ⑨1 튜브 고정 장치 MFB
- ⑨2 튜브 MFS
- ⑨3 튜브 플레이트 SPL

SCHUNK 표준 모듈에 대한 직접 설치가 있는 미디어 선로

설명	ID	
기동 조립 시스템 미디어 피드 스루		
MFB 29	0313677	
MFS 29	0313679	
SPL 200	0313693	

SLH 55

기둥 조립 시스템 중공 기둥



기술 데이터

설명	ID	재료	길이 [mm]	기둥 지름 [mm]
SLH 55-0150	0313700	강철	150	55
SLH 55-0160	0313701	강철	160	55
SLH 55-0170	0313702	강철	170	55
SLH 55-0180	0313703	강철	180	55
SLH 55-0190	0313704	강철	190	55
SLH 55-0200	0313705	강철	200	55
SLH 55-0210	0313706	강철	210	55
SLH 55-0220	0313707	강철	220	55
SLH 55-0230	0313708	강철	230	55
SLH 55-0240	0313709	강철	240	55
SLH 55-0250	0313710	강철	250	55
SLH 55-0260	0313711	강철	260	55
SLH 55-0270	0313712	강철	270	55
SLH 55-0280	0313713	강철	280	55
SLH 55-0290	0313714	강철	290	55
SLH 55-0300	0313715	강철	300	55
SLH 55-0310	0313716	강철	310	55
SLH 55-0320	0313717	강철	320	55
SLH 55-0330	0313718	강철	330	55
SLH 55-0340	0313719	강철	340	55
SLH 55-0350	0313720	강철	350	55
SLH 55-0360	0313721	강철	360	55
SLH 55-0370	0313722	강철	370	55
SLH 55-0380	0313723	강철	380	55
SLH 55-0390	0313724	강철	390	55
SLH 55-0400	0313725	강철	400	55
SLH 55-0410	0313726	강철	410	55
SLH 55-0420	0313727	강철	420	55
SLH 55-0430	0313728	강철	430	55
SLH 55-0440	0313729	강철	440	55
SLH 55-0450	0313730	강철	450	55
SLH 55-0460	0313731	강철	460	55
SLH 55-0470	0313732	강철	470	55
SLH 55-0480	0313733	강철	480	55
SLH 55-0490	0313734	강철	490	55
SLH 55-0500	0313735	강철	500	55
SLH 55-0510	0313736	강철	510	55
SLH 55-0520	0313737	강철	520	55
SLH 55-0530	0313738	강철	530	55
SLH 55-0540	0313739	강철	540	55
SLH 55-0550	0313740	강철	550	55
SLH 55-0560	0313741	강철	560	55
SLH 55-0570	0313742	강철	570	55
SLH 55-0580	0313743	강철	580	55

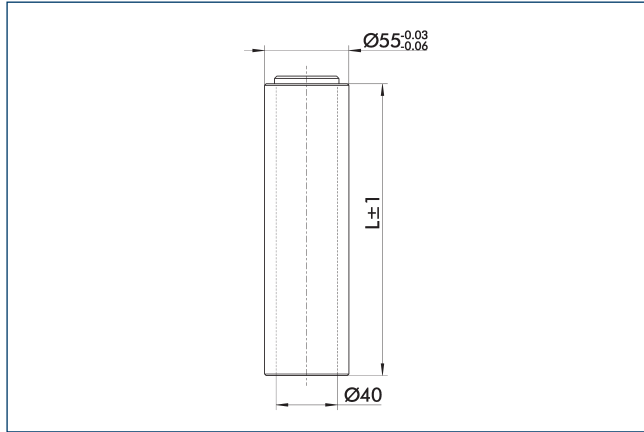
기술 데이터

설명	ID	재료	길이	기둥 지름
SLH 55-0590	0313744	강철	590	55
SLH 55-0600	0313745	강철	600	55
SLH 55-0610	0313746	강철	610	55
SLH 55-0620	0313747	강철	620	55
SLH 55-0630	0313748	강철	630	55
SLH 55-0640	0313749	강철	640	55
SLH 55-0650	0313750	강철	650	55
SLH 55-0660	0313751	강철	660	55
SLH 55-0670	0313752	강철	670	55
SLH 55-0680	0313753	강철	680	55
SLH 55-0690	0313754	강철	690	55
SLH 55-0700	0313755	강철	700	55
SLH 55-0710	0313756	강철	710	55
SLH 55-0720	0313757	강철	720	55
SLH 55-0730	0313758	강철	730	55
SLH 55-0740	0313759	강철	740	55
SLH 55-0750	0313760	강철	750	55
SLH 55-0760	0313761	강철	760	55
SLH 55-0770	0313762	강철	770	55
SLH 55-0780	0313763	강철	780	55
SLH 55-0790	0313764	강철	790	55
SLH 55-0800	0313765	강철	800	55
SLH 55-0810	0313766	강철	810	55
SLH 55-0820	0313767	강철	820	55
SLH 55-0830	0313768	강철	830	55
SLH 55-0840	0313769	강철	840	55
SLH 55-0850	0313770	강철	850	55
SLH 55-0860	0313771	강철	860	55
SLH 55-0870	0313772	강철	870	55
SLH 55-0880	0313773	강철	880	55
SLH 55-0890	0313774	강철	890	55
SLH 55-0900	0313775	강철	900	55
SLH 55-0910	0313776	강철	910	55
SLH 55-0920	0313777	강철	920	55
SLH 55-0930	0313778	강철	930	55
SLH 55-0940	0313779	강철	940	55
SLH 55-0950	0313780	강철	950	55
SLH 55-0960	0313781	강철	960	55
SLH 55-0970	0313782	강철	970	55
SLH 55-0980	0313783	강철	980	55
SLH 55-0990	0313784	강철	990	55
SLH 55-1000	0313785	강철	1000	55

SLH 55

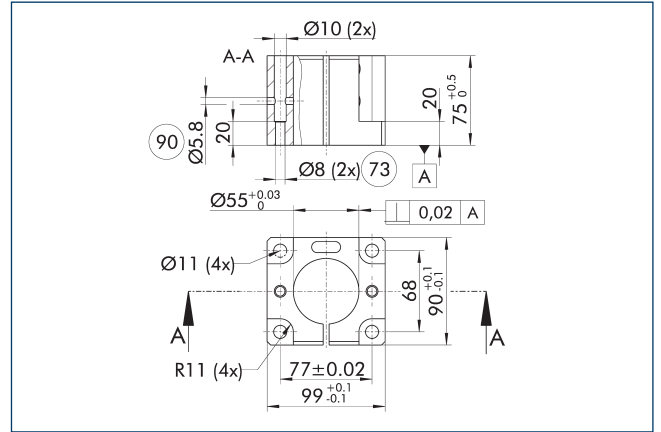
기동 조립 시스템 중공 기둥

중공 기둥 SLH



중공 기둥 SLH는 고객맞춤형 개별 길이로 주문할 수 있습니다.

단일 베이스 지지대, SOE 55



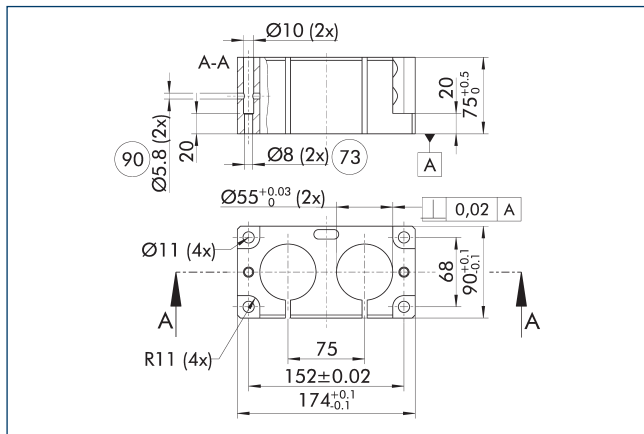
73 센터링 핀에 맞춤

90 기둥 센터링을 위한 보조 구멍

기둥 고정용 베이스

설명	ID	기둥 지름 [mm]	재료
기동 조립 시스템 베이스 지지 소켓			
SOE 55	0313408	55	알루미늄

이중 지지대 SOD 55



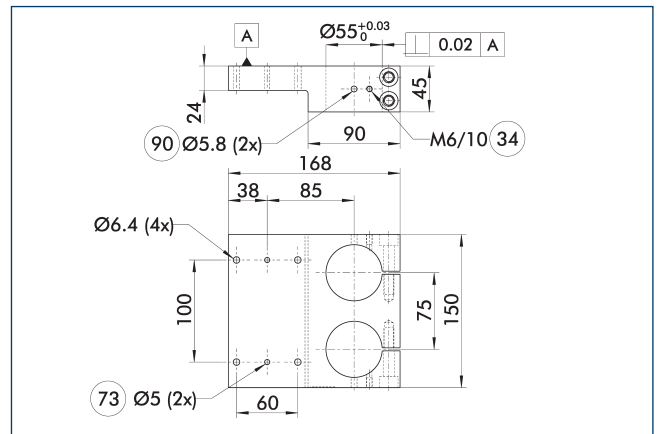
73 센터링 핀에 맞춤

90 기둥 센터링을 위한 보조 구멍

기둥 고정용 베이스

설명	ID	기둥 지름 [mm]	재료
기동 조립 시스템 베이스 지지 소켓			
SOD 55	0313409	55	알루미늄

이중 설치 플레이트, 수평, AMDH 55



34 양쪽에

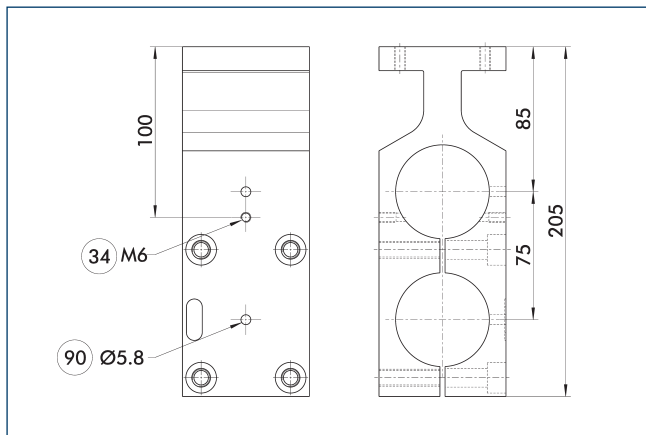
90 기둥 센터링을 위한 보조 구멍

73 센터링 핀에 맞춤

다양한 모듈의 수평 연결 또는 기둥 조립 시스템의 고객맞춤형 조립용 설치 플레이트

설명	ID	기둥 지름 [mm]	재료
기동 조립 시스템 설치 플레이트			
AMDH 55	0313682	55	알루미늄

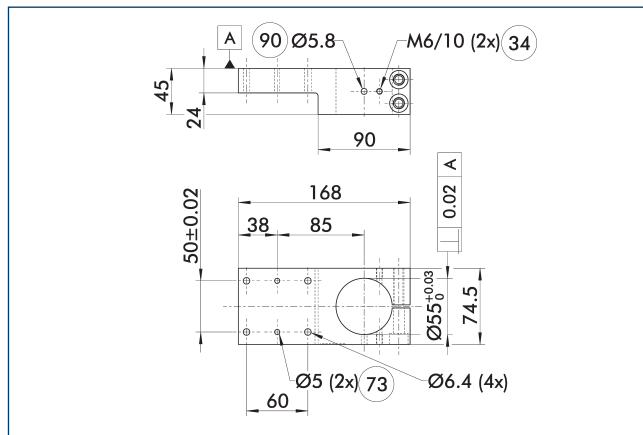
이중 설치 플레이트, 수직, AMDV 55



34 양쪽에 90 기동 센터링을 위한 보조 구멍
 다양한 모듈의 수직 연결 또는 기동 조립 시스템의 고객맞춤형 조립용 설치 플레이트

설명	ID	기동 지름 [mm]	재료
기동 조립 시스템 설치 플레이트			
AMDV 55	0313684	55	알루미늄

단일 설치 플레이트, 수평, AMEH 55

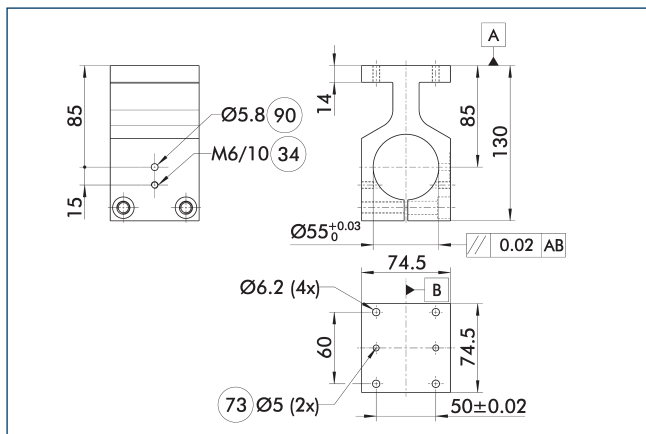


34 양쪽에 90 기동 센터링을 위한 보조 구멍
 73 센터링 핀에 맞춤

다양한 모듈의 수평 연결 또는 기동 조립 시스템의 고객맞춤형 조립용 설치 플레이트

설명	ID	기동 지름 [mm]	재료
기동 조립 시스템 설치 플레이트			
AMEH 55	0313681	55	알루미늄

단일 설치 플레이트, 수직, AMEV 55

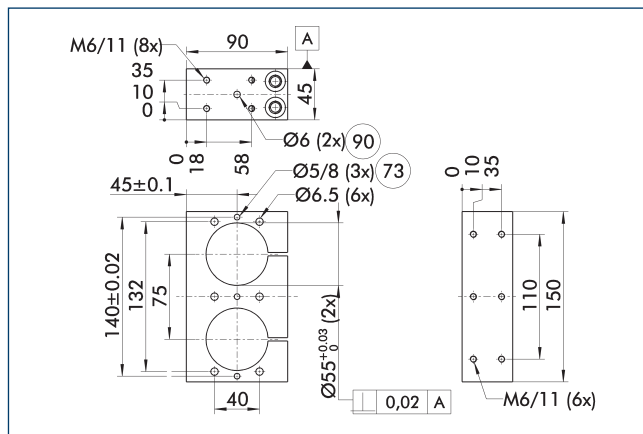


34 양쪽에 90 기동 센터링을 위한 보조 구멍
 73 센터링 핀에 맞춤

다양한 모듈의 수평 연결 또는 기동 조립 시스템의 고객맞춤형 조립용 설치 플레이트

설명	ID	기동 지름 [mm]	재료
기동 조립 시스템 설치 플레이트			
AMEV 55	0313683	55	알루미늄

이중 설치 플레이트, 축류, APDA 55



73 센터링 핀에 맞춤 90 기동 센터링을 위한 보조 구멍

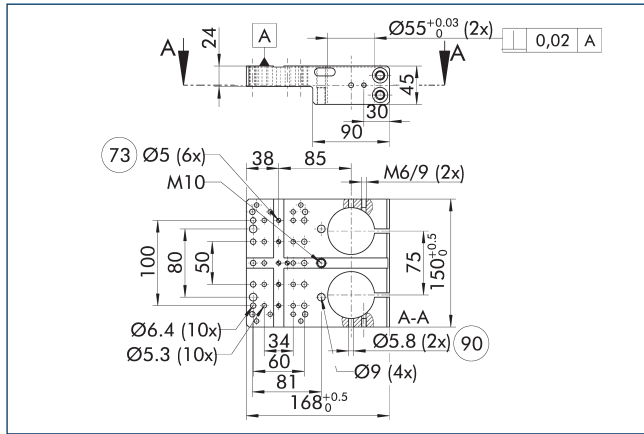
다양한 모듈의 축 연결 또는 기동 조립 시스템의 고객맞춤형 조립용 설치 플레이트

설명	ID	기동 지름 [mm]	재료
기동 조립 시스템 설치 플레이트			
APDA 55	0313478	55	알루미늄

SLH 55

기동 조립 시스템 중공 기동

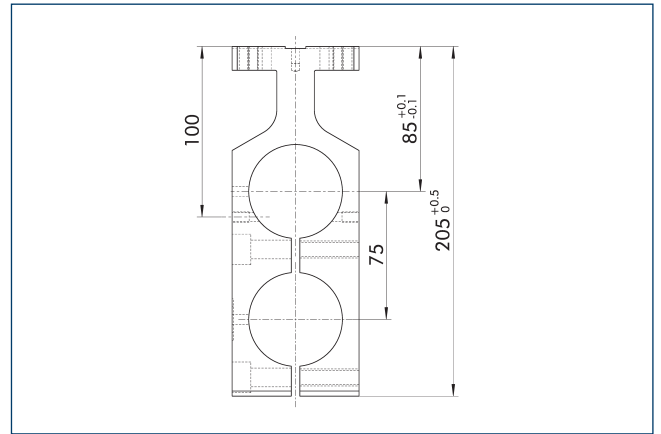
이중 설치 플레이트, 수평, APDH 85



⑦③ 센터링 핀에 맞춤 ⑨① 기동 센터링을 위한 보조 구멍
 다양한 모듈의 수평 연결 또는 기동 조립 시스템의 고객맞춤형 조립용 설치 플레이트

설명	ID	기동 지름 [mm]	재료
기동 조립 시스템 설치 플레이트			
APDH 85	0313414	55	알루미늄

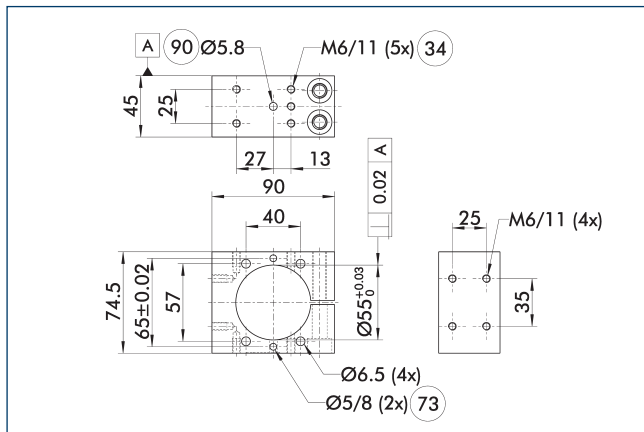
이중 설치 플레이트, 수직, APDV 85



다양한 모듈의 수직 연결 또는 기동 조립 시스템의 고객맞춤형 조립용 설치 플레이트

설명	ID	기동 지름 [mm]	재료
기동 조립 시스템 설치 플레이트			
APDV 85	0313416	55	알루미늄

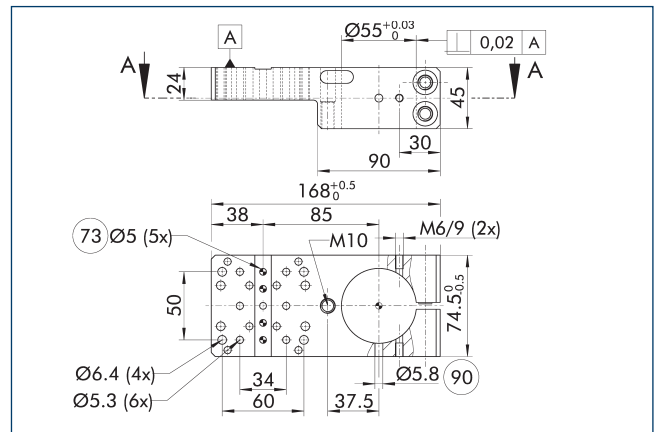
단일 설치 플레이트, 축류, APEA 55



③④ 양쪽에 ⑨① 기동 센터링을 위한 보조 구멍
 ⑦③ 센터링 핀에 맞춤
 다양한 모듈의 축 연결 또는 기동 조립 시스템의 고객맞춤형 조립용 설치 플레이트

설명	ID	기동 지름 [mm]	재료
기동 조립 시스템 설치 플레이트			
APEA 55	0313680	55	알루미늄

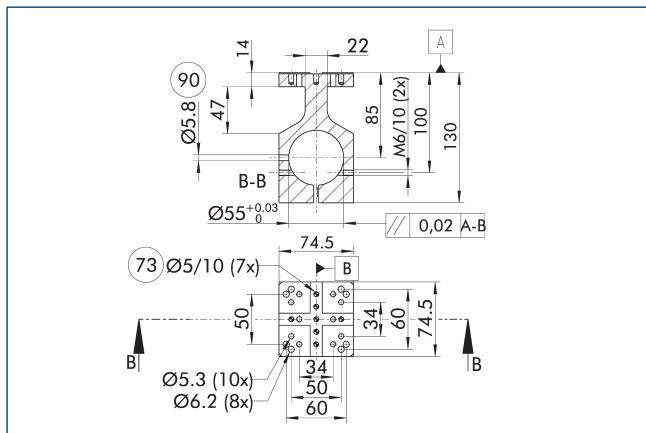
단일 설치 플레이트, 수평, APEH 85



⑦③ 센터링 핀에 맞춤 ⑨① 기동 센터링을 위한 보조 구멍
 다양한 모듈의 수평 연결 또는 기동 조립 시스템의 고객맞춤형 조립용 설치 플레이트

설명	ID	기동 지름 [mm]	재료
기동 조립 시스템 설치 플레이트			
APEH 85	0313413	55	알루미늄

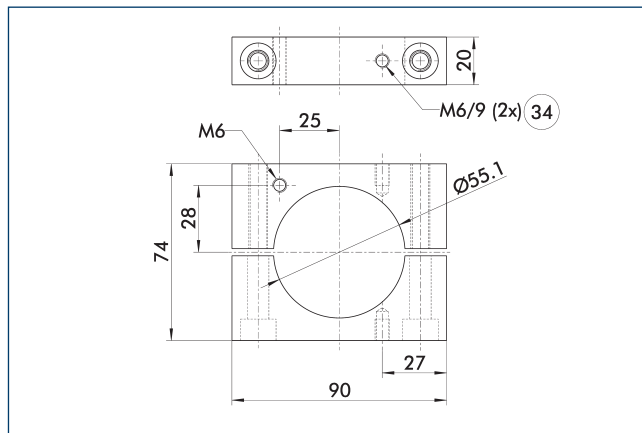
단일 설치 플레이트, 수직, APEV 85



73 센터링 핀에 맞춤 90 기동 센터링을 위한 보조 구멍
 다양한 모듈의 수직 연결 또는 기동 조립 시스템의 고객맞춤형 조립용 설치 플레이트

설명	ID	기동 지름	재료
		[mm]	
기동 조립 시스템 설치 플레이트			
APEV 85	0313415	55	알루미늄

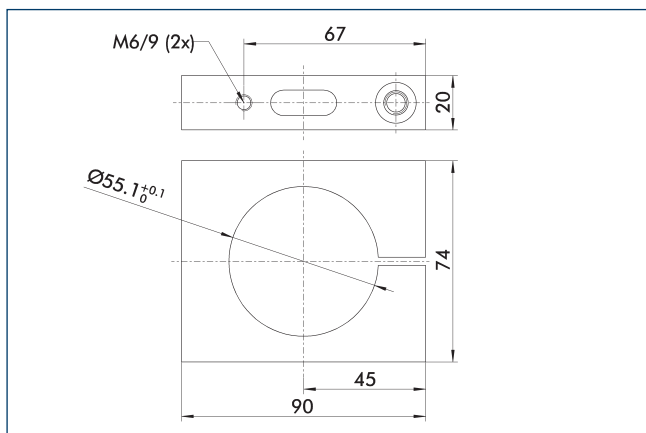
조정 링 STG 35



34 양쪽에
 구조적인 엘리먼트의 정확한 위치 결정을 위한 세트 칼라

설명	ID	재료
기동 조립 시스템 설치 칼라		
STG 55	0313685	알루미늄

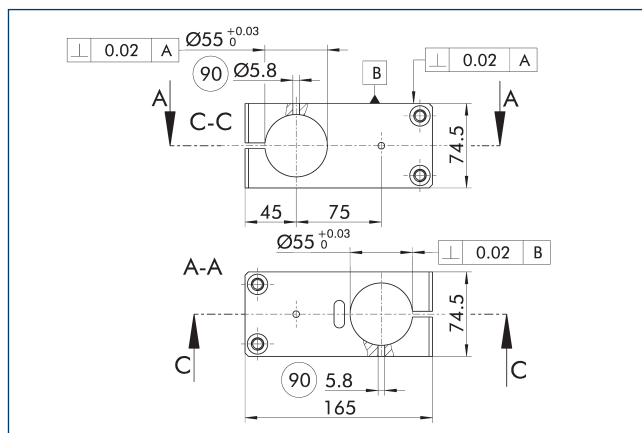
조정 링 STR 55



구조적인 엘리먼트의 정확한 위치 결정을 위한 세트 칼라

설명	ID	기동 지름	재료
		[mm]	
기동 조립 시스템 설치 칼라			
STR 55	0313417	55	알루미늄

크로스 커넥터, KVB 75



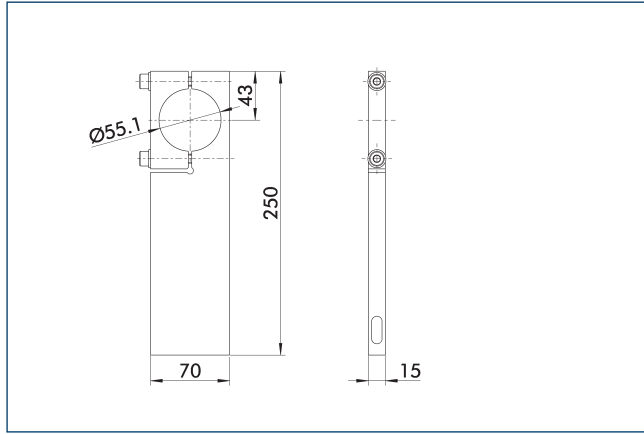
90 기동 센터링을 위한 보조 구멍
 직각 연장 이형 구현을 위한 크로스 커넥터

설명	ID	기동 지름	재료
		[mm]	
기동 조립 시스템 크로스 커넥터			
KVB 75	0313418	55	알루미늄

SLH 55

기동 조립 시스템 중공 기동

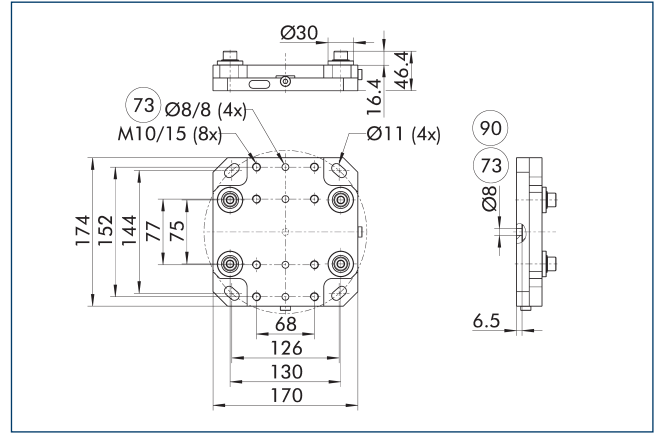
설치 플레이트 MPL 250



기동 조립 시스템의 연장 및 지지용 설치 플레이트

설명	ID	기동 지름 [mm]	재료
기동 조립 시스템 설치 플레이트			
MPL 250	0313419	55	알루미늄

조정 유닛 VEH 55

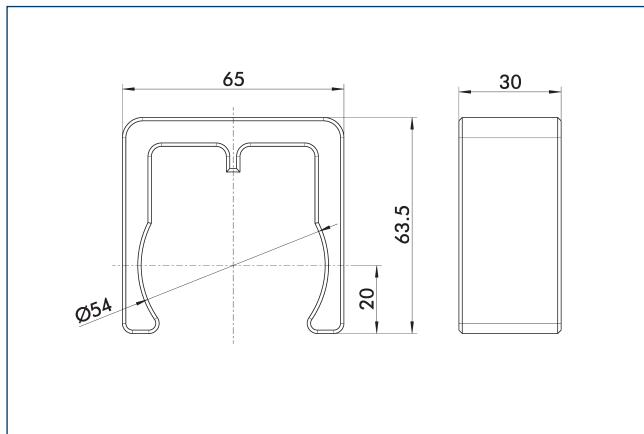


73 센터링 핀에 맞춘 90 회전 축으로서의 센터링

마감된 핸들링 어셈블리의 쉬운 정밀 조정을 위한 조정 유닛

설명	ID	조정 범위 XY [mm]	조정 각도 Z [°]
기동 조립 시스템 조정 유닛			
VEH 55	0313514	± 5	± 2.5

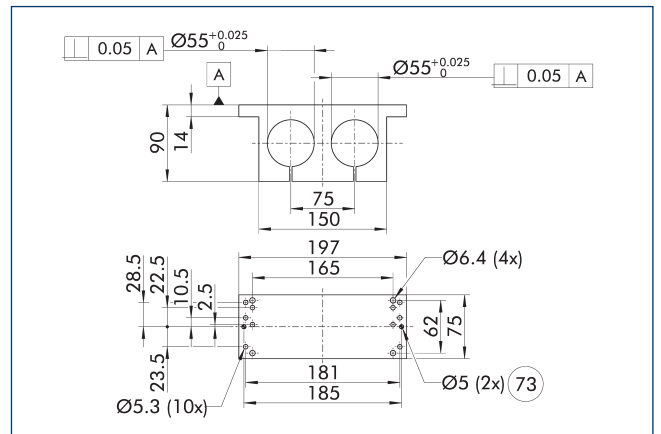
미디어 피딩 클립 MFC 55



기동을 따라 규칙적인 미디어 피딩을 위한 클립

설명	ID
부착 클립	
MFC 55	0313694

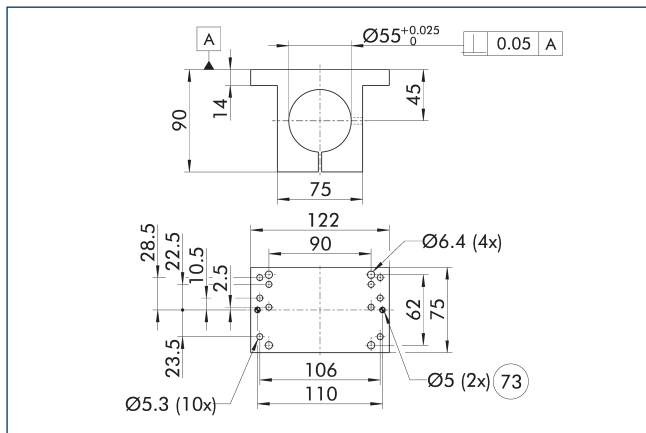
이중 설치 플레이트, 수직, ADV 55



다양한 모듈의 수직 연결 또는 기동 조립 시스템의 고객맞춤형 조립용 설치 플레이트

설명	ID	기동 지름 [mm]	재료
기동 조립 시스템 설치 플레이트			
ADV 55	0313517	55	알루미늄

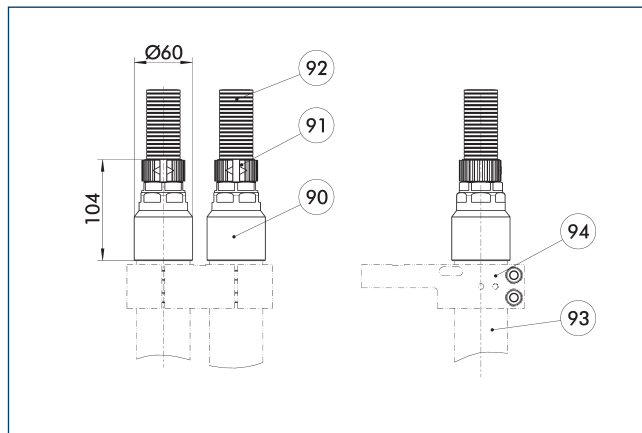
단일 설치 플레이트, 수직, AEV 55



다양한 모듈의 수직 연결 또는 기동 조립 시스템의 고객맞춤형 조립용 설치 플레이트

설명	ID	기동 지름	재료
		[mm]	
기동 조립 시스템 설치 플레이트			
AEV 55	0313516	55	알루미늄

미디어 선로 기동 Ø 55

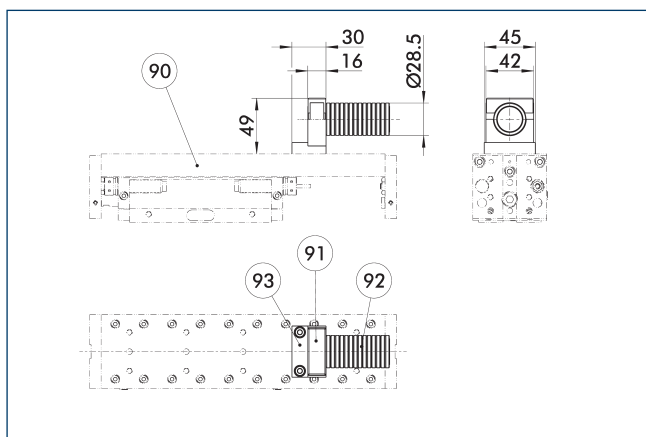


- 90 캡 MFK
- 91 나사 연결 MFV
- 92 튜브 MFS
- 93 중공 기동 SLH
- 94 설치 플레이트

중공 기동을 통한 공급 라인 피드 스루를 위한 미디어 선로

설명	ID	
기동 조립 시스템 미디어 피드 스루		
MFK 55-21	0313697	
MFK 55-29	0313698	
MFS 21	0313678	
MFS 29	0313679	
MFV 21	0313674	
MFV 29	0313675	

미디어 선로 호스 모듈 Ø 21

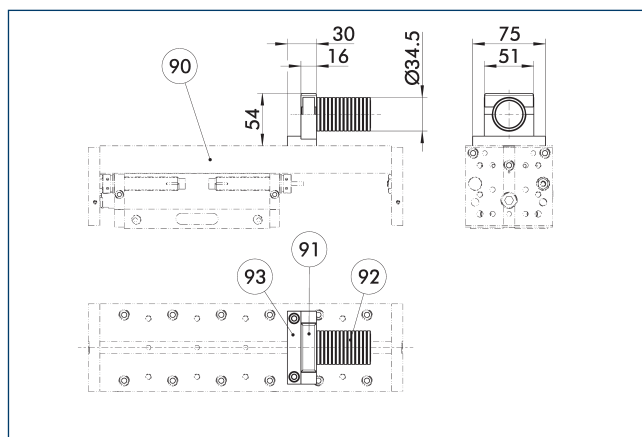


- 90 리니어 모듈
- 91 튜브 고정 장치 MFB
- 92 튜브 MFS
- 93 튜브 플레이트 SPL

SCHUNK 표준 모듈에 대한 직접 설치가 있는 미디어 선로

설명	ID	
기동 조립 시스템 미디어 피드 스루		
MFB 21	0313676	
MFS 21	0313678	
SPL 50	0313692	

미디어 선로 호스 모듈 Ø 29



- 90 리니어 모듈
- 91 튜브 고정 장치 MFB
- 92 튜브 MFS
- 93 튜브 플레이트 SPL

SCHUNK 표준 모듈에 대한 직접 설치가 있는 미디어 선로

설명	ID	
기동 조립 시스템 미디어 피드 스루		
MFB 29	0313677	
MFS 29	0313679	
SPL 200	0313693	



SCHUNK GmbH & Co. KG
Spann- und Greiftechnik

Bahnhofstr. 106 - 134
D-74348 Lauffen/Neckar
Tel. +49-7133-103-0
Fax +49-7133-103-2399
info@de.schunk.com
schunk.com

Folgen Sie uns | *Follow us*

